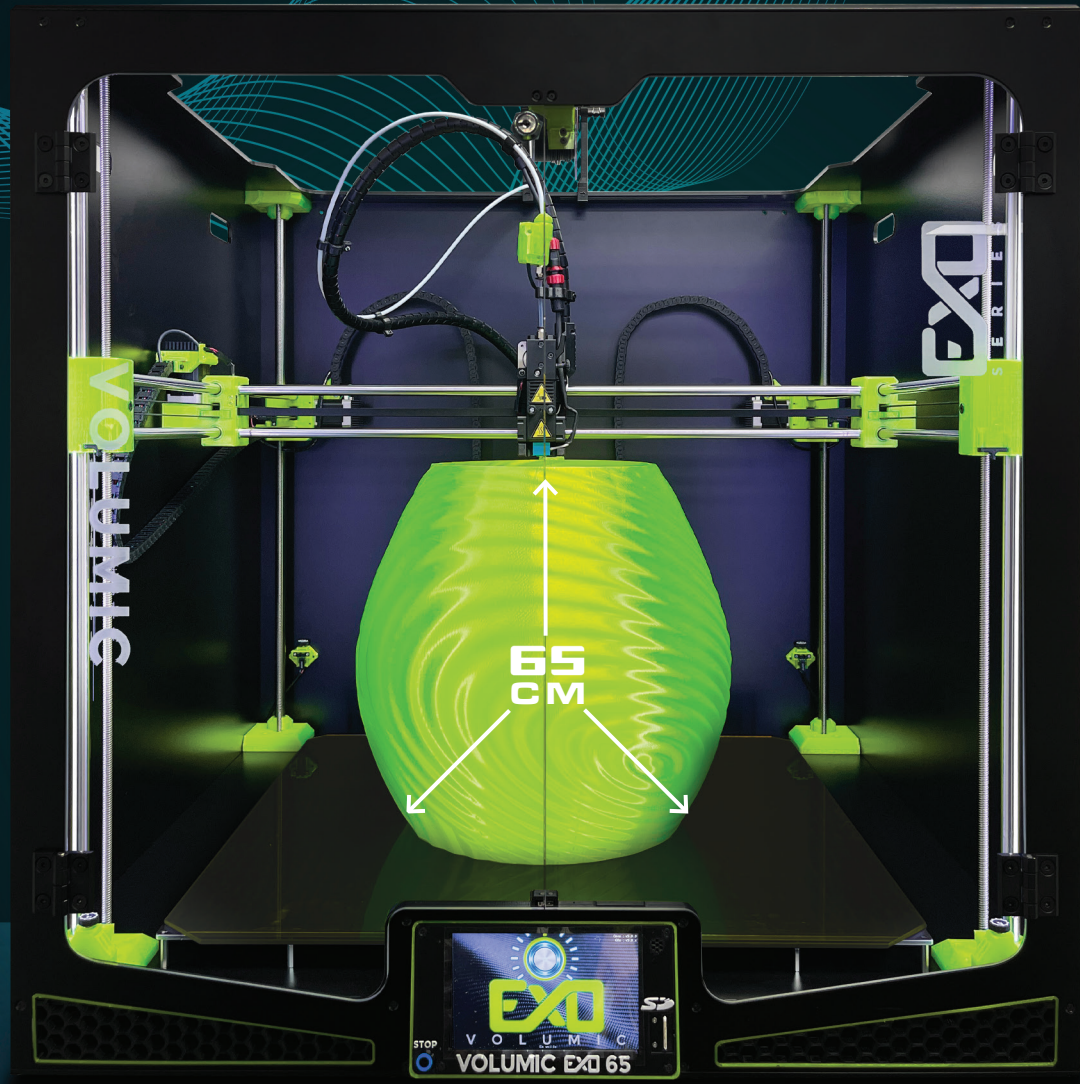


# EXO<sup>+</sup>65

S E R I E S

**DIMENSION MAXIMUM 65CM**  
ET PERFORMANCES DE PREMIER PLAN



**TRÈS GRANDES  
TAILLES**

65 x 65 x 65 cm  
274 L



**NIVELLEMENT  
AUTOMATIQUE**

Plateau et  
parallélisme



**HAUTE  
PRÉCISION**

X/Y 15 microns  
Z 1 micron



**COMPATIBILITÉ  
MAXIMUM**

+80  
matériaux



**HAUTES  
TEMPÉRATURES**

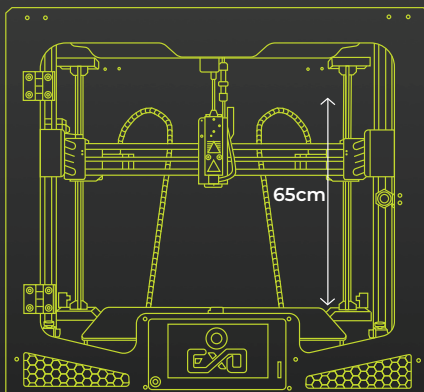
Buse 400°C  
lit 150°C



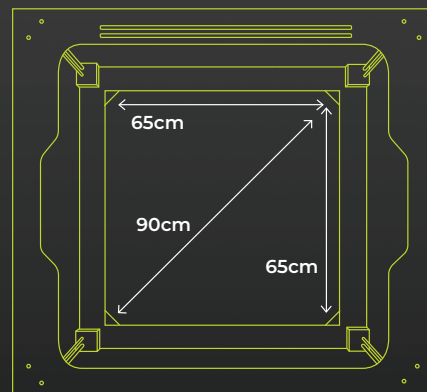
**VOLUMIC**



L'EXO65 propose des performances et des dimensions uniques pour une imprimante 3D de bureau.



Vue de face



Vue de dessus

**Dimensions de la machine**

Hauteur : 890 mm  
Largeur : 900 mm  
Profondeur : 880 mm

**Dimensions du volume de travail**

Hauteur : 650 mm  
Largeur : 650 mm  
Profondeur : 650 mm  
274 Litres

**Poids**

111 Kg

**Températures**

Extrudeur : 400°C  
Lit : 150°C

**Débit d'extrusion jusqu'à**

45mm<sup>3</sup>/s (buse 0,4mm)  
65mm<sup>3</sup>/s (buse 0,8mm)

**Surface d'impression**

Plateau souple chauffant PEI à fixation magnétique  
(compatible flexible, alu...)  
Calibration automatique

**Écran de contrôle**

Tactile 7 pouces capacitif  
+ notifications audio et lumineuse

**Sécurité**

Bouton stop en façade  
Verrouillage de l'enceinte par clé  
Verrouillage système par mot de passe

**Ouverture**

Porte frontale avec serrure  
+ détection d'ouverture

**Connectivité**

USB + SD + Ethernet

**Buse**

Matière cuivre plaqué nickel  
(option acier...)  
Diamètre d'origine : 0,4 mm  
(option 0.1mm → 1,0mm)

**Précision**

Axes X et Y : 15 microns  
Axe Z : 1 micron

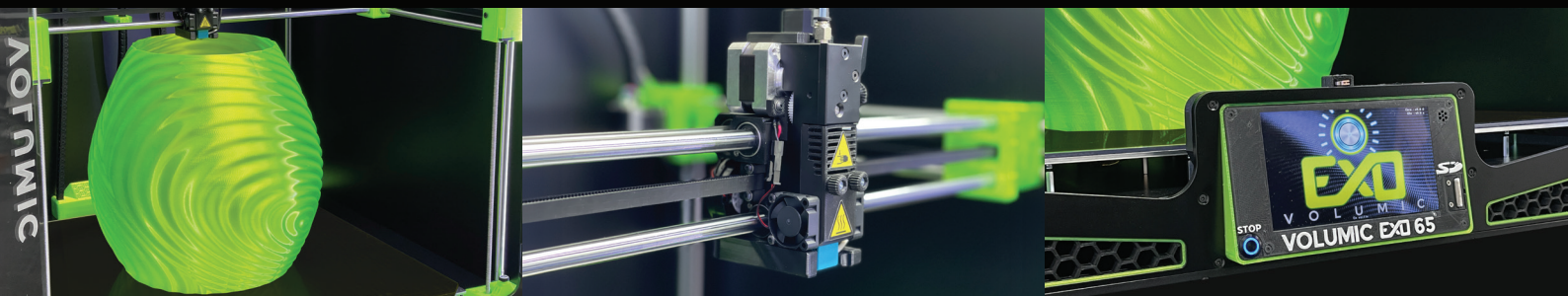
**Extrusion**

1 extrudeur avec capteur de fin de filament  
Protection anti-surchauffe  
Anti-Overall Disaster  
Corps et compresseur extrudeur en aluminium usiné et anodisé

**Capot filtrant en option**

Filtre les gaz, particules et COV  
ABEK + HEPA

V3.0



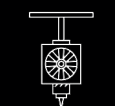
GROS VOLUME

NOUVELLE TÊTE 4<sup>ÈME</sup> GÉNÉRATION

ECRAN TACTILE 7" CAPACITIF

**DÉCOUVREZ NOTRE GÉNÉRATION +**

La génération + marque un tournant, offrant à la fois une meilleure accessibilité et des performances améliorées grâce à la mise à jour M2.



**NIVELLEMENT AUTOMATIQUE**



**ZERO VIBRATION**



**PERFORMANCES AMÉLIORÉES**



**CORRECTION DE TRAJECTOIRE**



**COMPATIBILITÉ LOGICIELLE ÉLARGIE**



**PLATEAU SOUPLE PEI**

Les informations contenues dans ce document sont susceptibles d'évoluer.

CONÇUES ET ASSEMBLÉES EN FRANCE



12 rue Jean Bart  
78960 Voisins le Bretonneux  
Tel: + 33 (0)1 30 60 03 33  
Email: devis@3dsolutions.fr  
www.3dsolutions.fr